

# SPIRIT

E-325 S



## MONTAGE-INSTRUCTIES

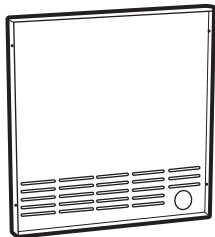
MONTAGEANLEITUNG  
ENSEMBLE GUIDE  
GUIDA ALL'ASSEMBLAGGIO

**76516**

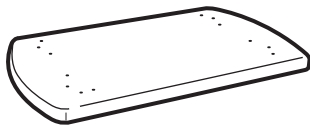
091420

NL / DE / FR / IT

1



1



1



1



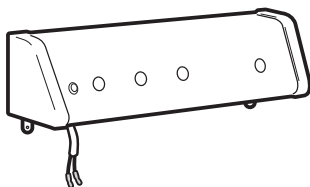
1



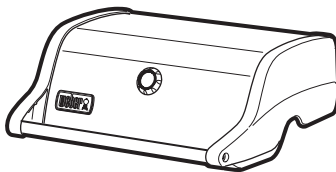
1



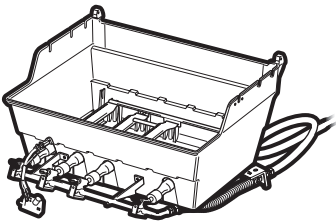
1



1



1



1



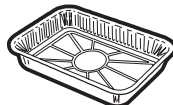
1



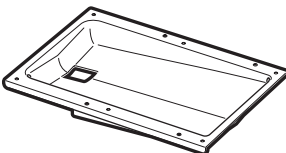
1



1



1



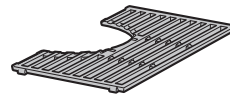
1



1



2



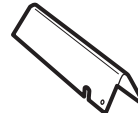
1



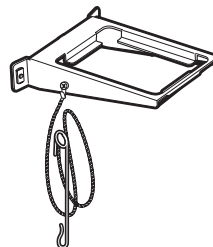
1



5



1



2



2

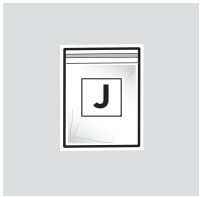
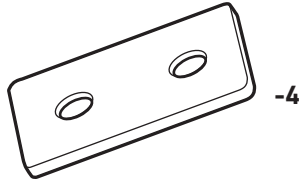
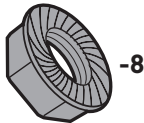
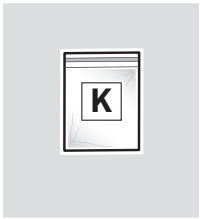
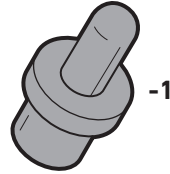
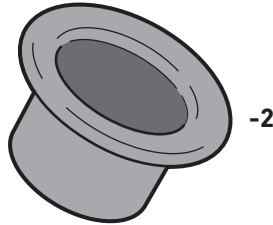
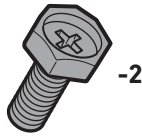
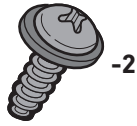
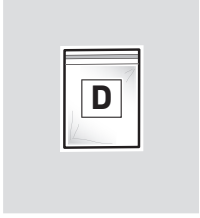
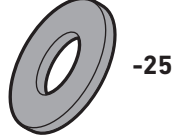
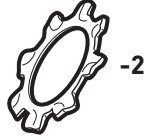
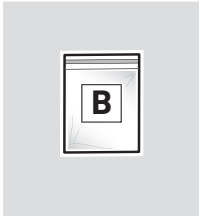


3

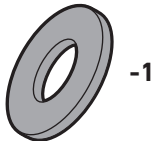


1





- Extra onderdelen
- Zusätzlich benötigte Teile
- Vis supplémentaire
- Minuteria aggiuntiva

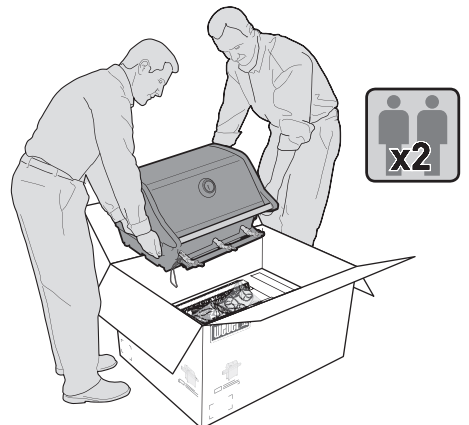


7/16"

7/16", 9/16"



VEREIST GEREEDSCHAP:  
 BENÖTIGTE WERKZEUGE:  
 OUTILS NÉCESSAIRES :  
 STRUMENTI NECESSARI:



**1**



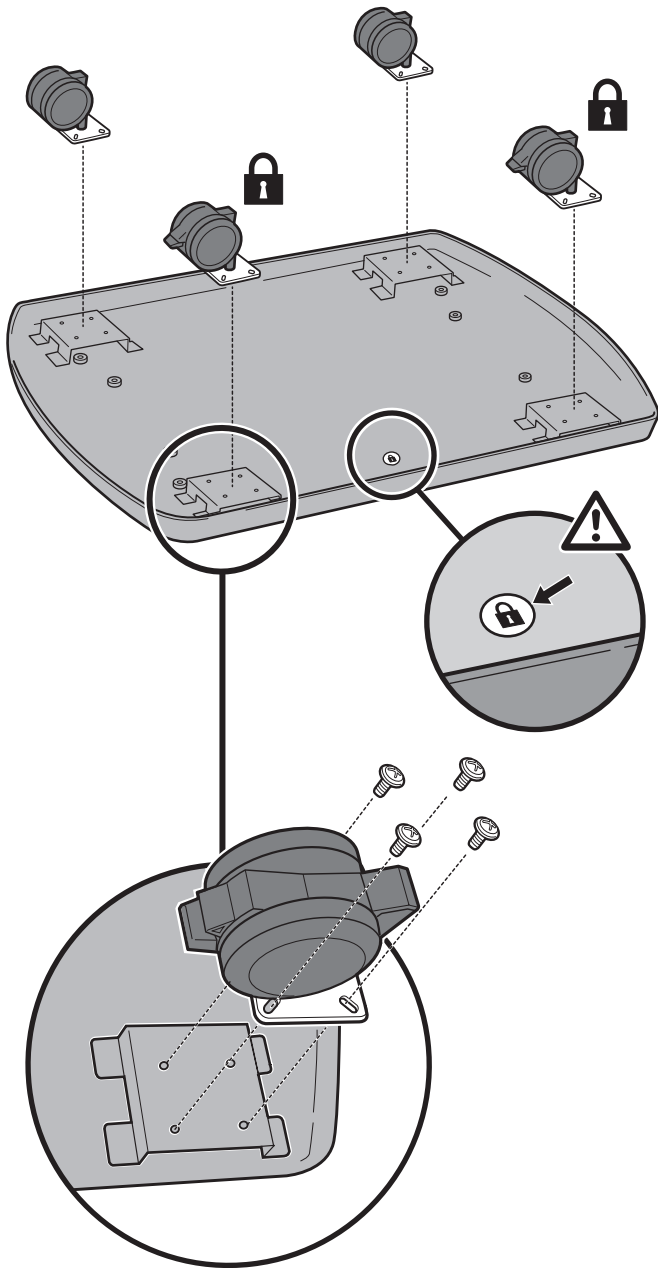
-16



-2



-2

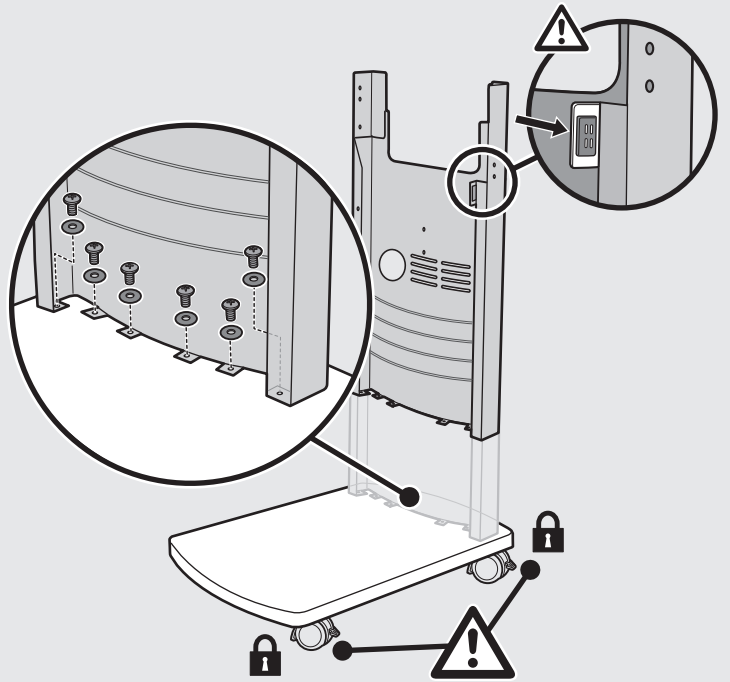


**2**



-6

-6

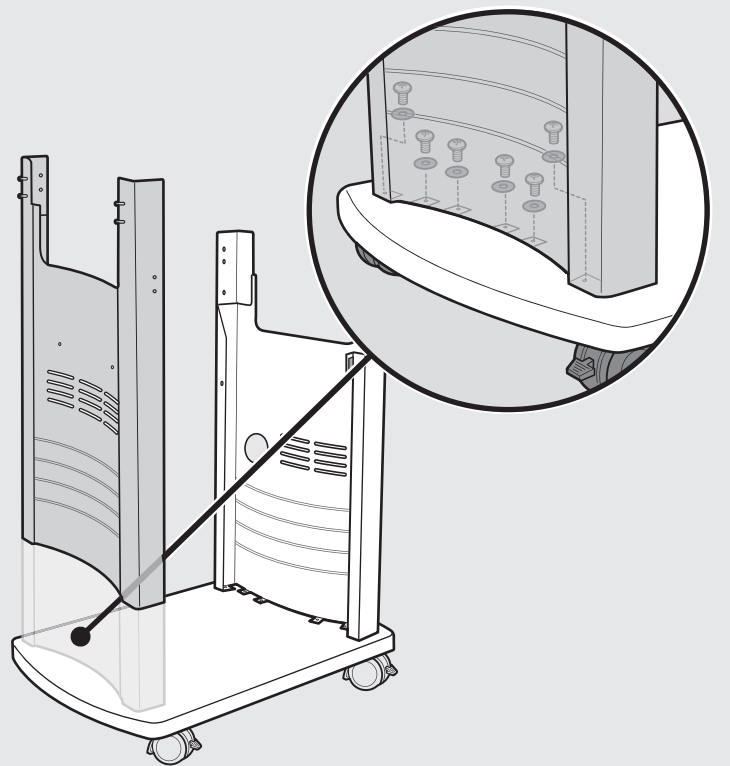


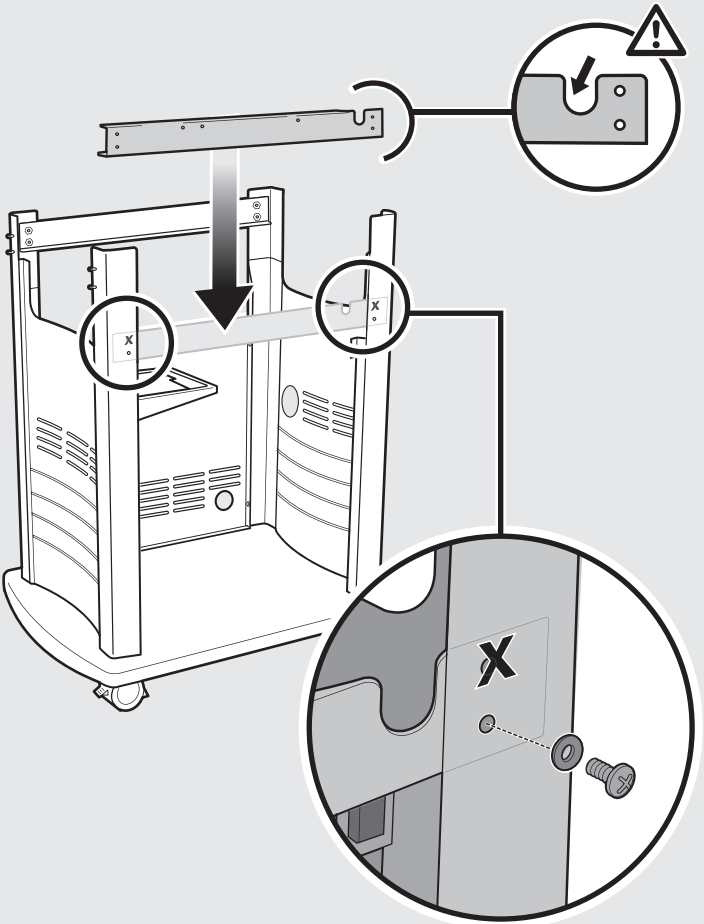
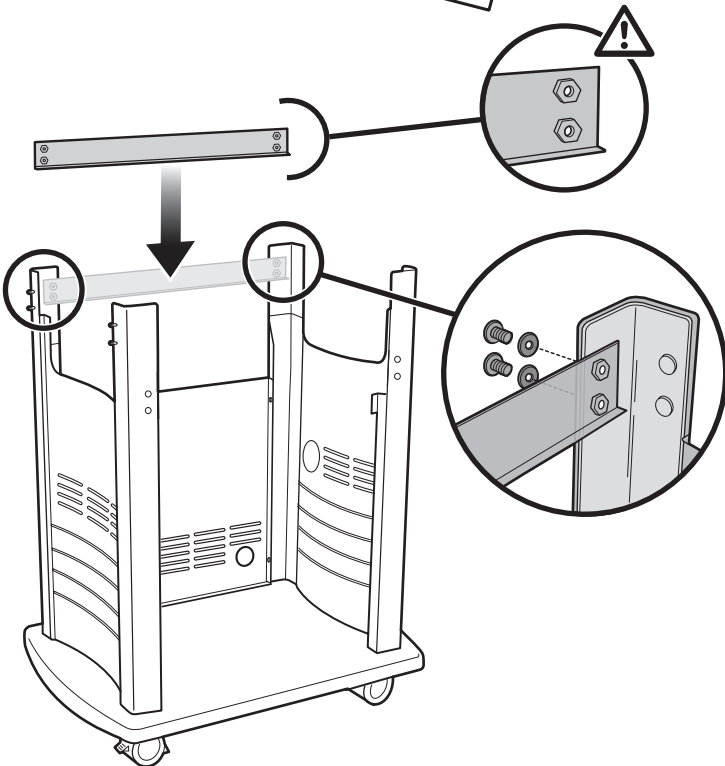
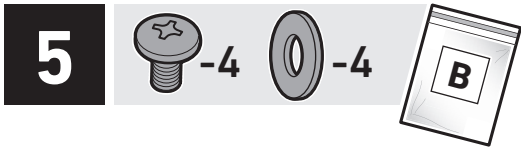
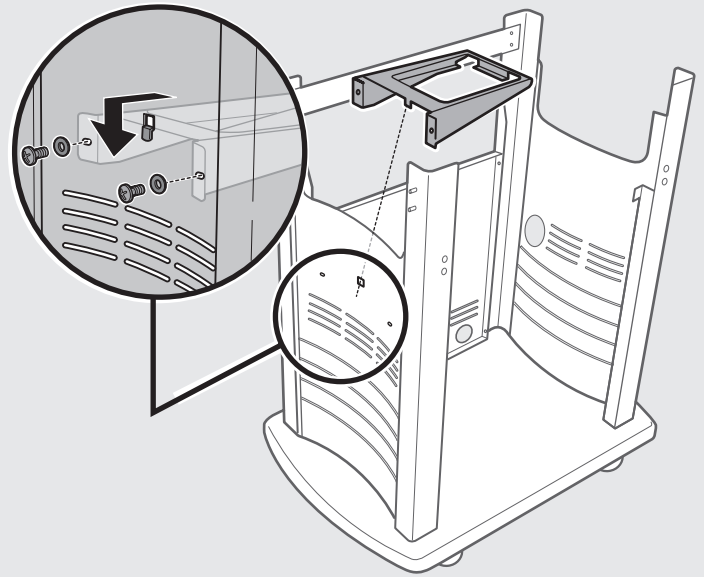
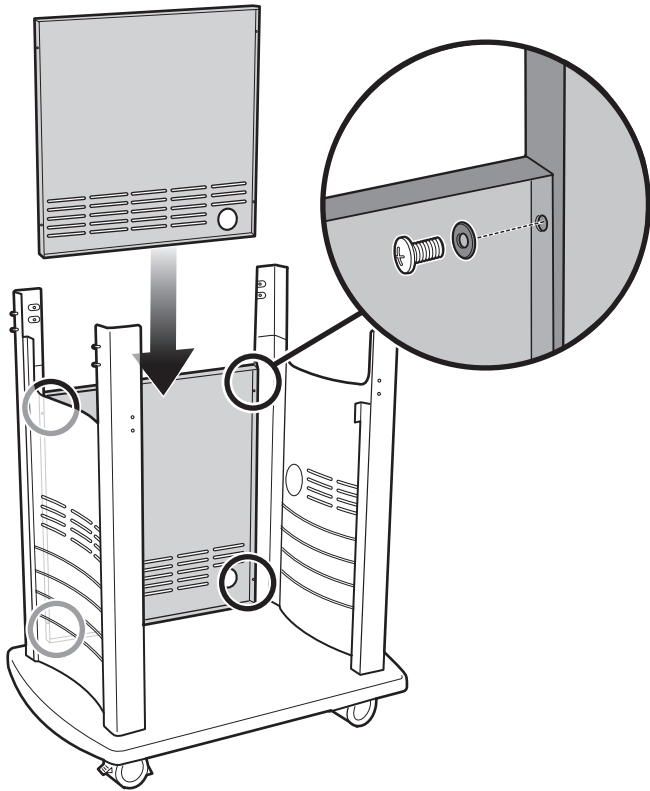
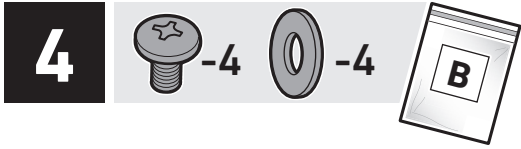
**3**

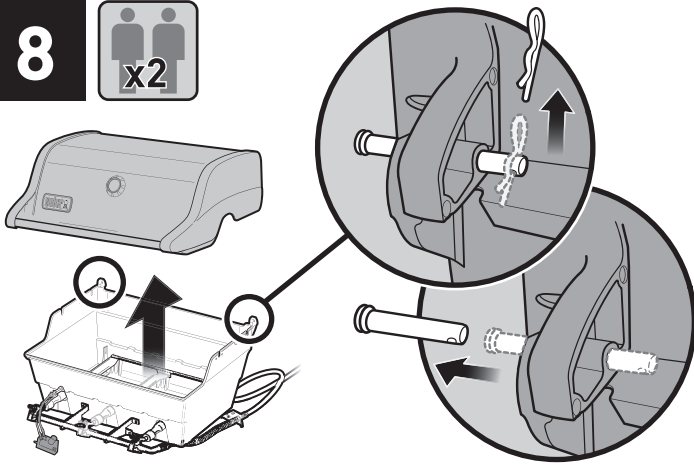


-6

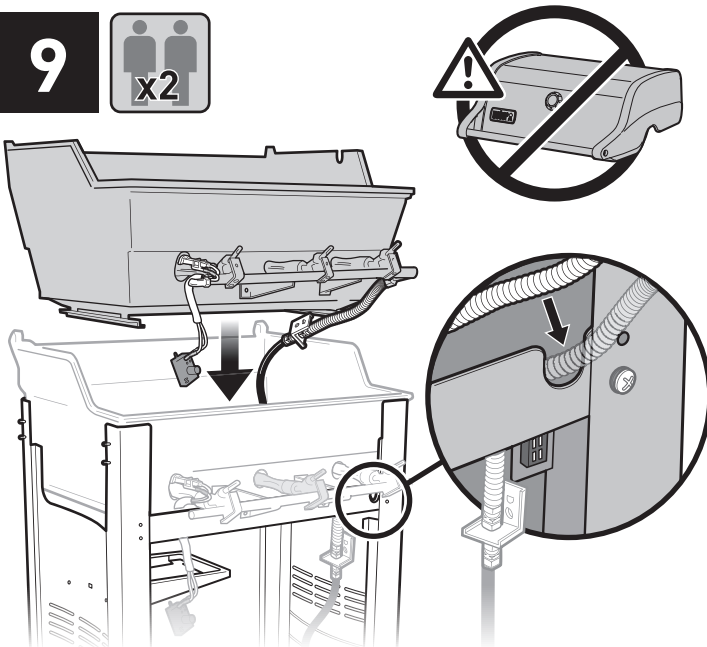
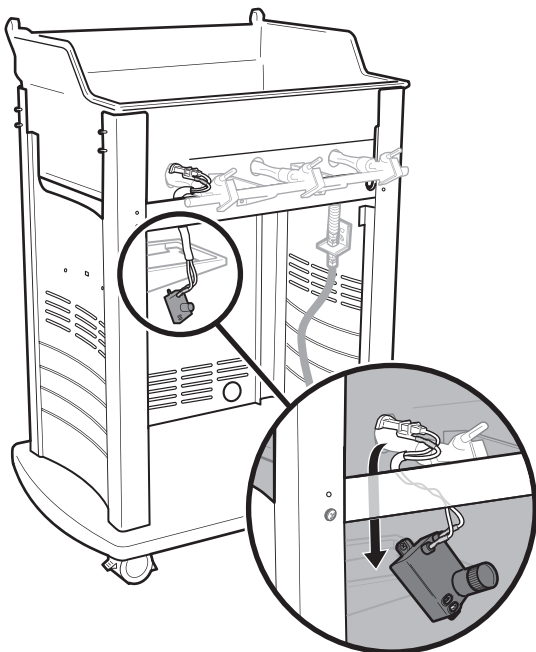
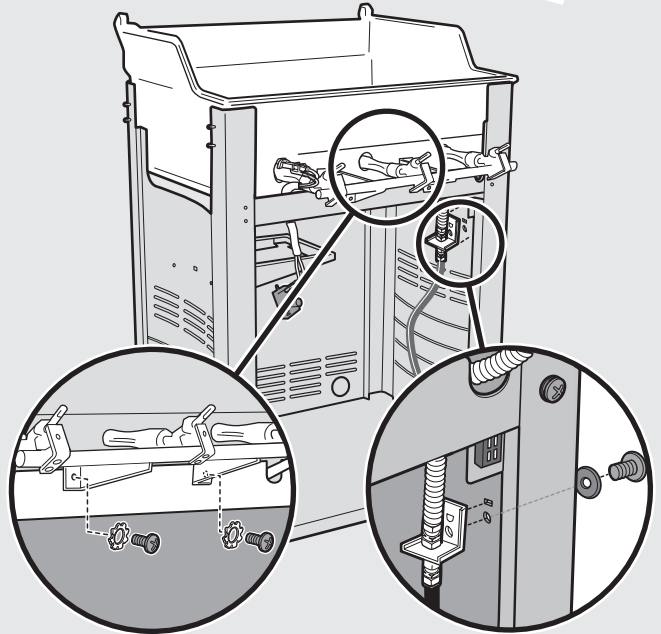
-6





**8**

- ⚠ Bewaar de onderdelen.
- ⚠ Übrige Teile aufbewahren.
- ⚠ Conservez la quincaillerie restante.
- ⚠ Conservare la minuteria.

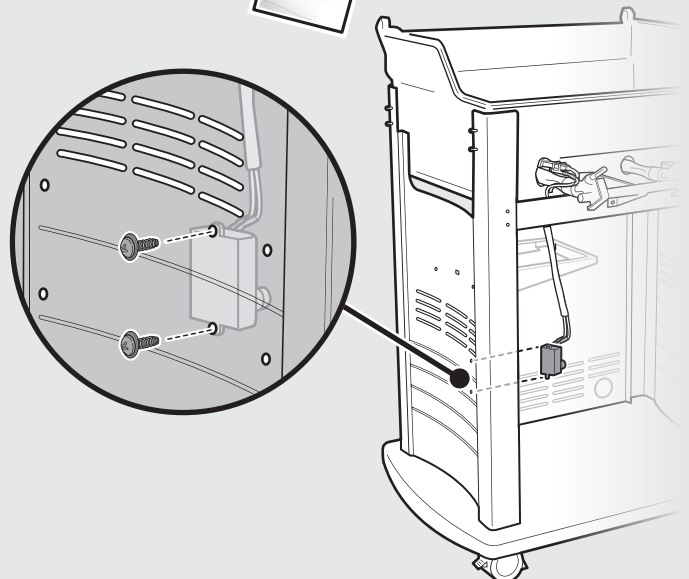
**9****10****11**

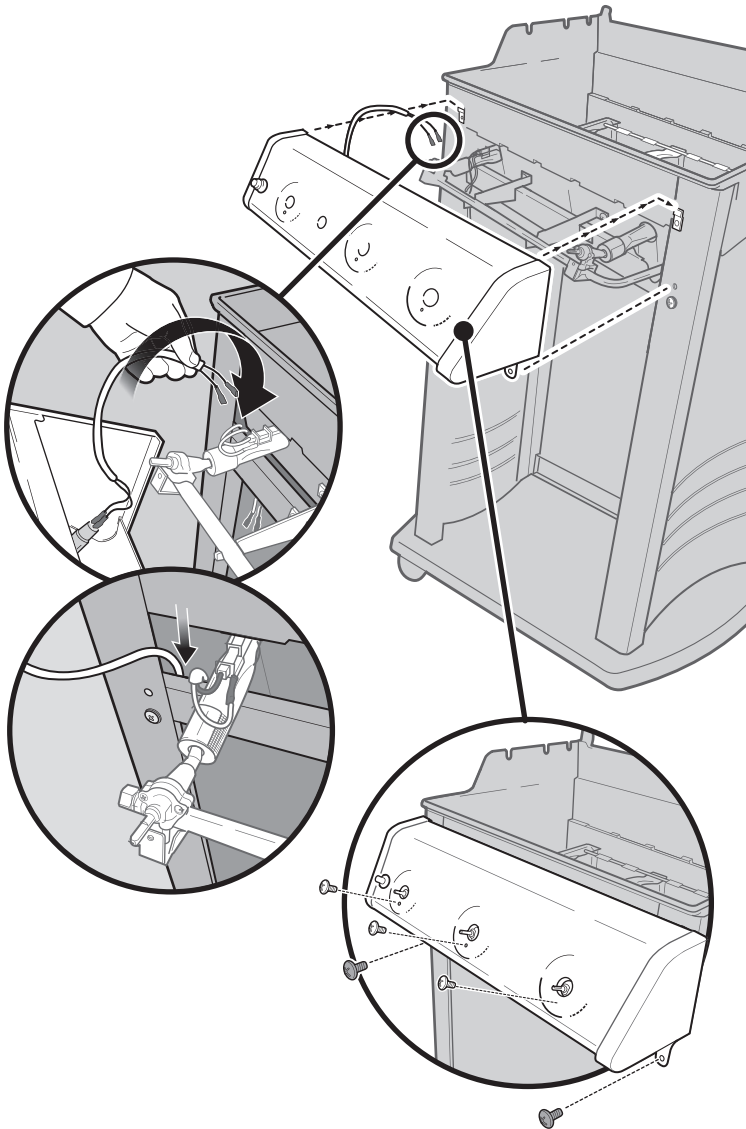
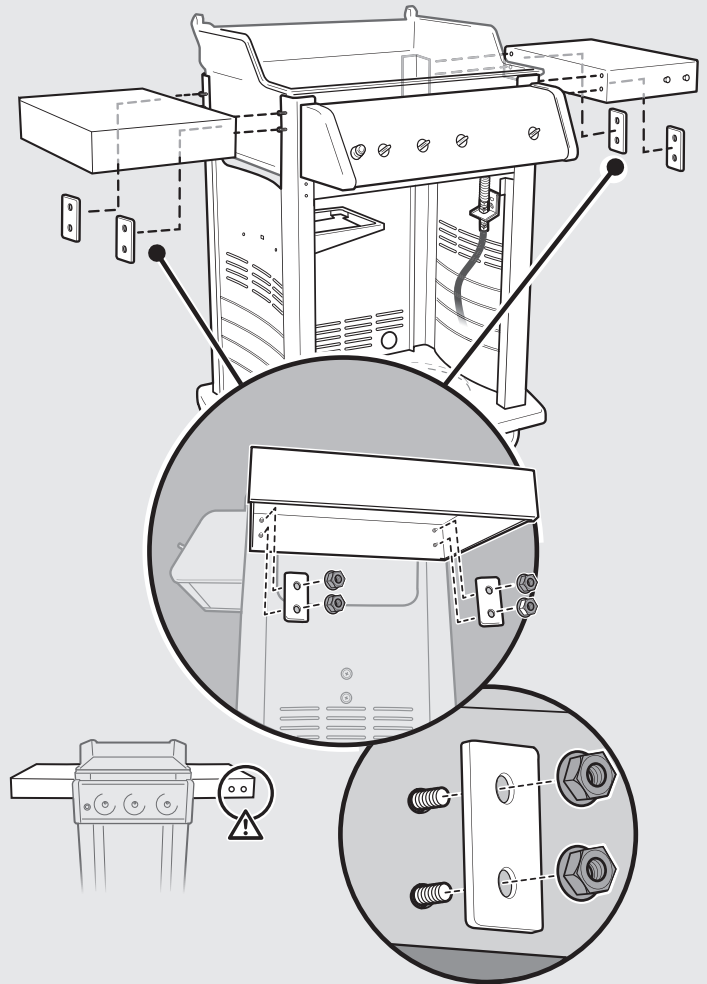
Zie de gebruikershandleiding voor de volledige gasinstructies.

Weitere Anleitungen zum vollständigen Gasanschluss finden Sie in der Bedienungsanleitung.

Pour obtenir des instructions complètes relatives au gaz, reportez-vous au Guide d'utilisation.

Per le istruzioni complete relative al barbecue a gas, consultare il Manuale d'uso.

**12**

**13****-2****14**

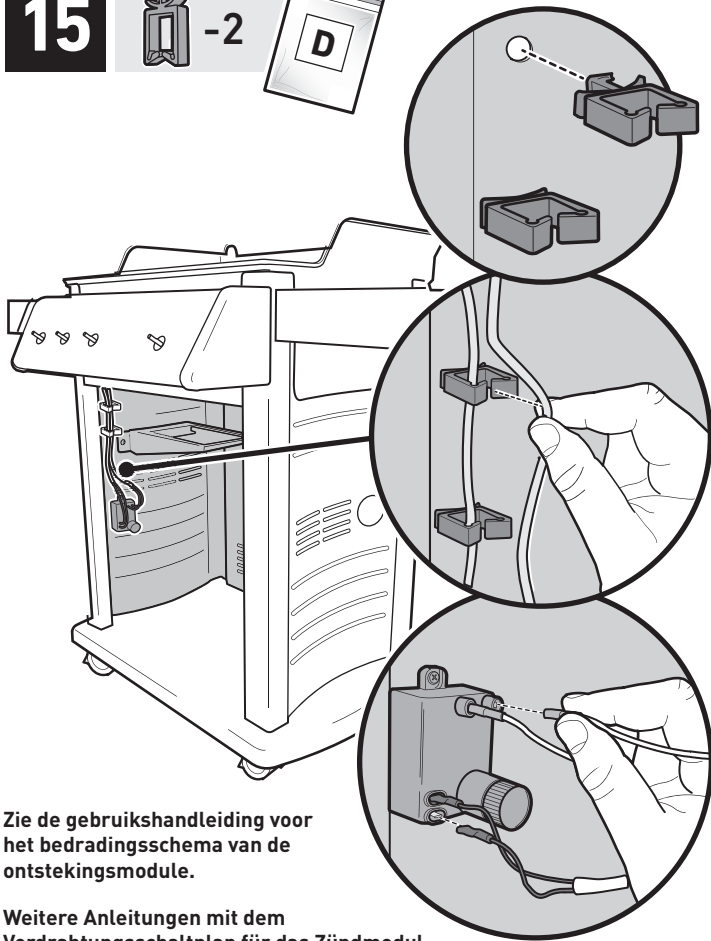
Draai de moeren handvast. Draai ze vervolgens nog een kwartslag. **NIET TE STRAK VASTDRAAIEN.**

Die Muttern anziehen, bis sie fest anliegen. Dann um eine Vierteldrehung weiterdrehen. **NICHT ÜBERMÄSSIG FESTZIEHEN.**

Serrez les boulons jusqu'à ce qu'ils soient bien serrés. Ne tournez qu'un quart de tour supplémentaire. **NE PAS TROP SERRER.**

Serrare a fondo i dadi, quindi serrare di un altro quarto di giro. **NON SERRARE ECCESSIVAMENTE.**



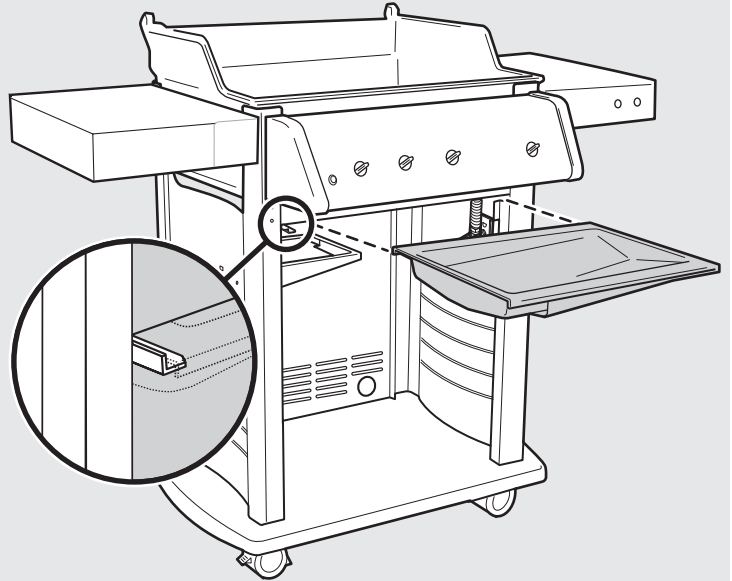
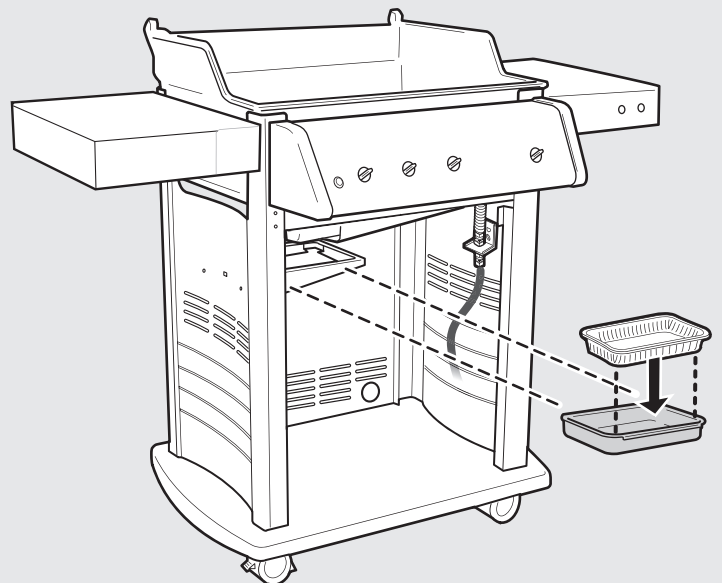
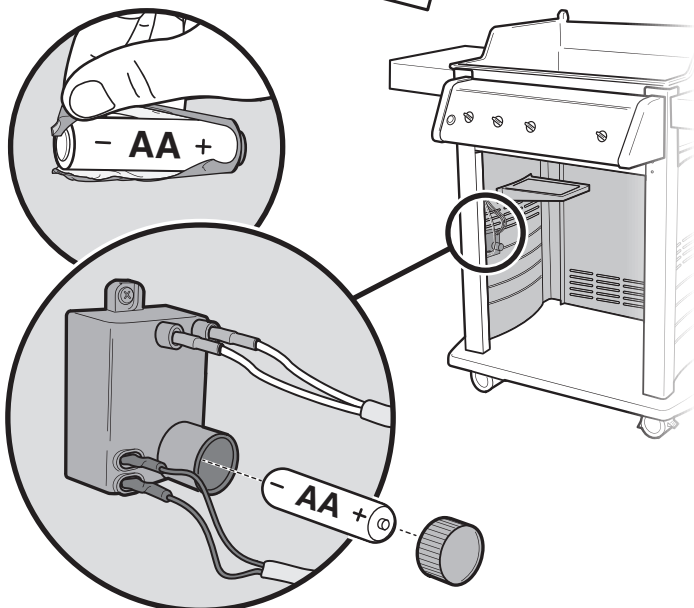
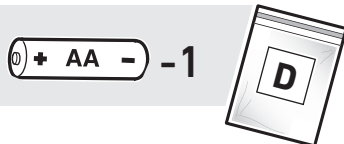
**15**

Zie de gebruikshandleiding voor het bedradingsschema van de ontstekingsmodule.

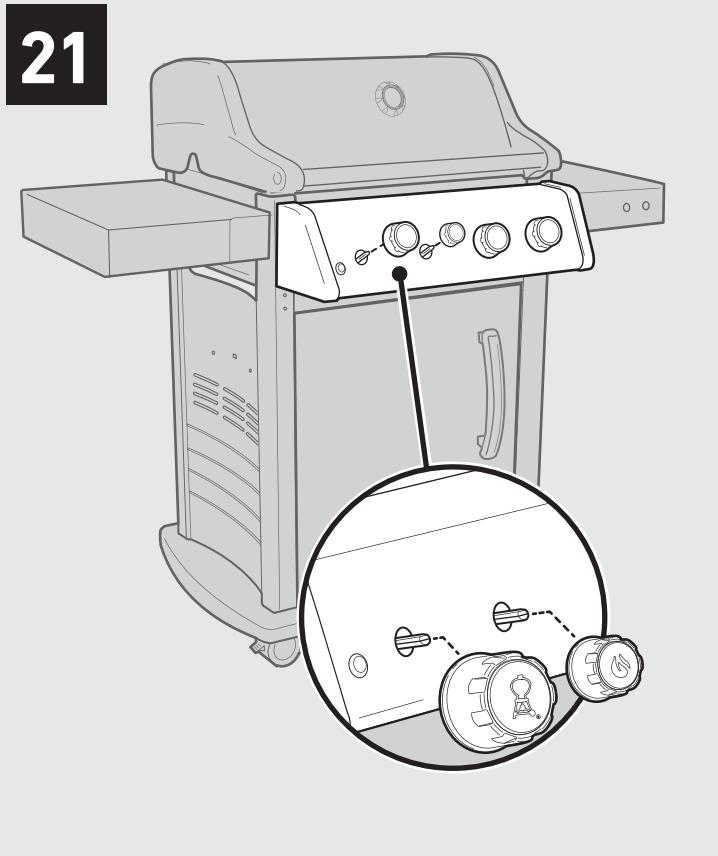
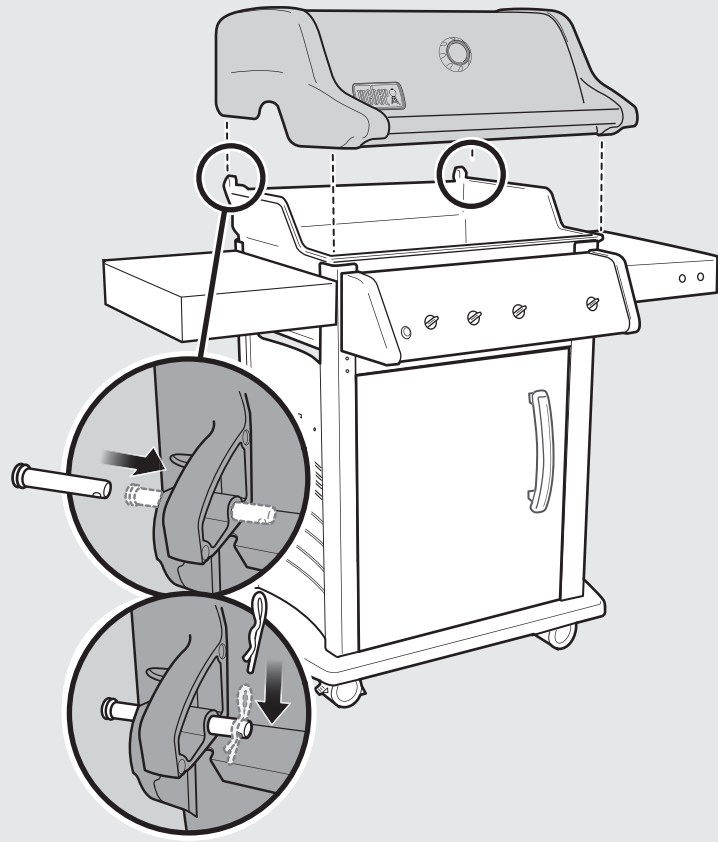
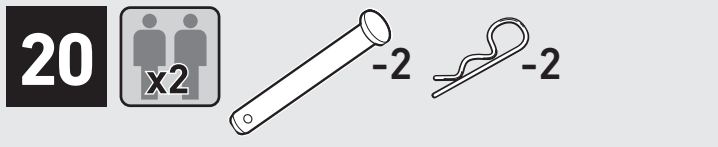
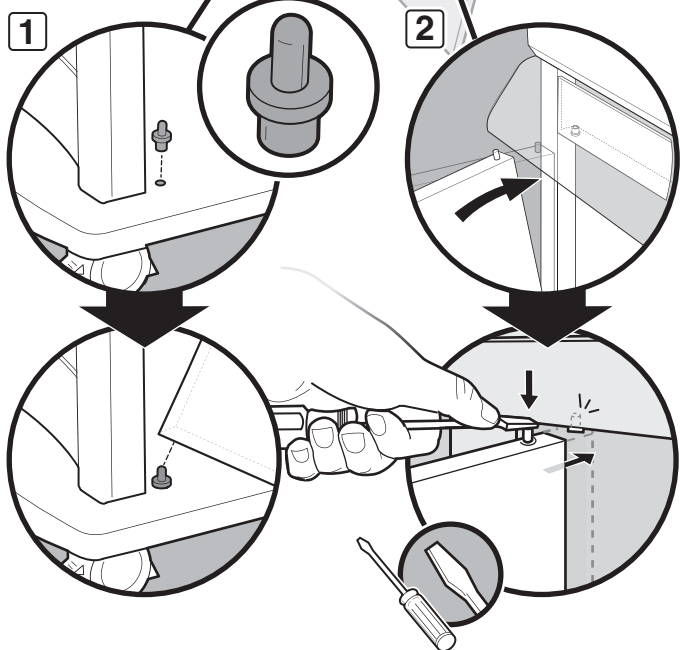
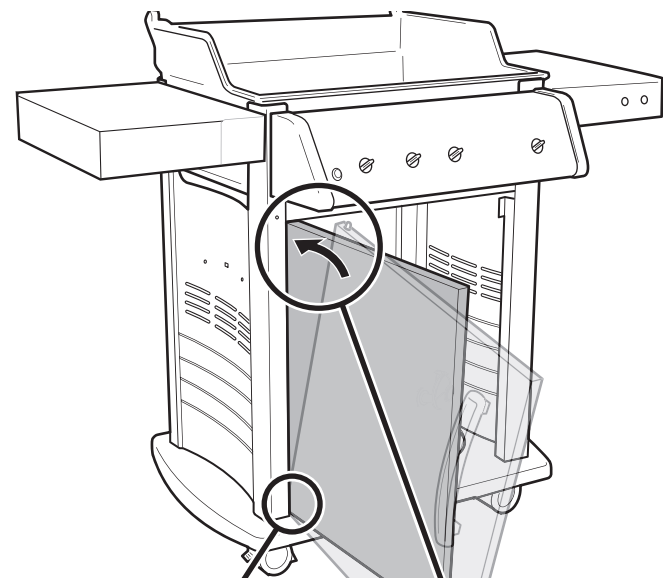
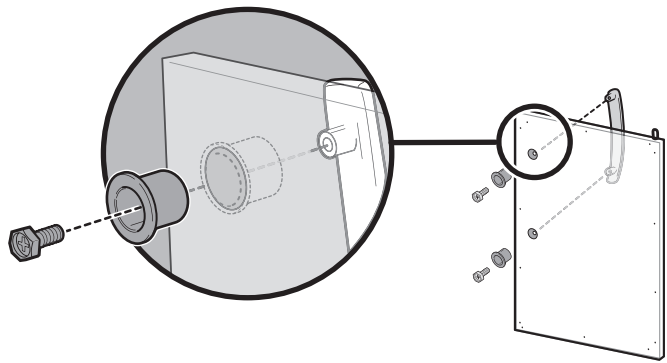
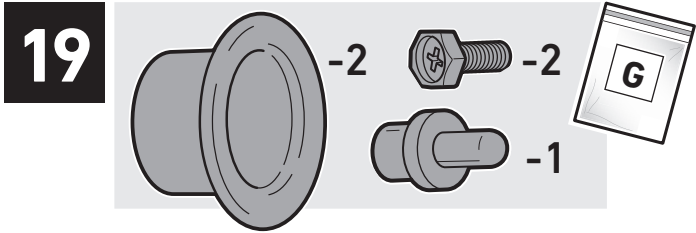
Weitere Anleitungen mit dem Verdrahtungsschaltplan für das Zündmodul finden Sie in der Bedienungsanleitung.

Reportez-vous au tableau Guide de câblage du module d'allumage dans le Guide d'utilisation.

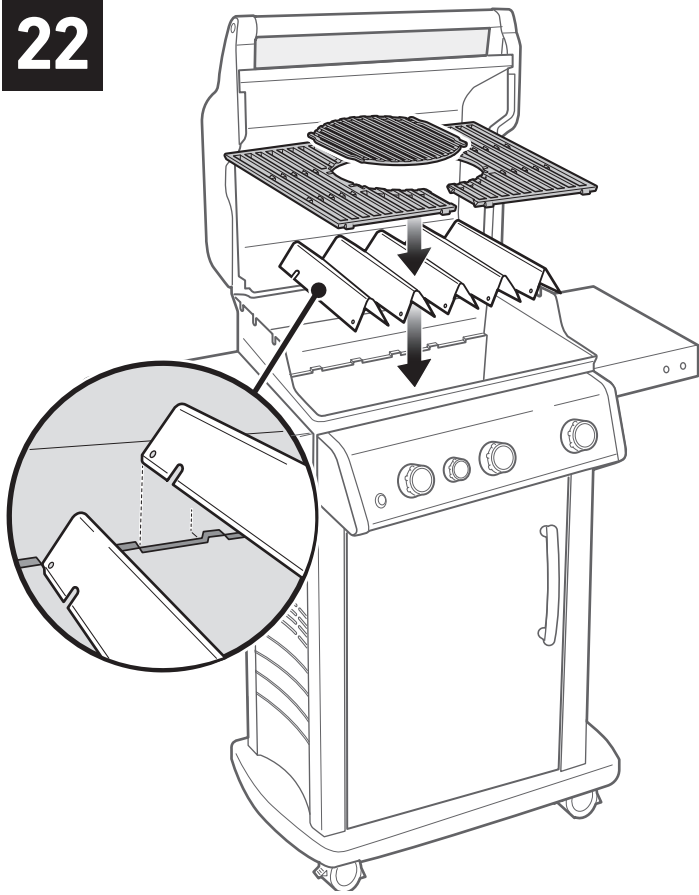
Per lo schema di collegamento del sistema di accensione, consultare il Manuale d'uso.

**17****18****16**

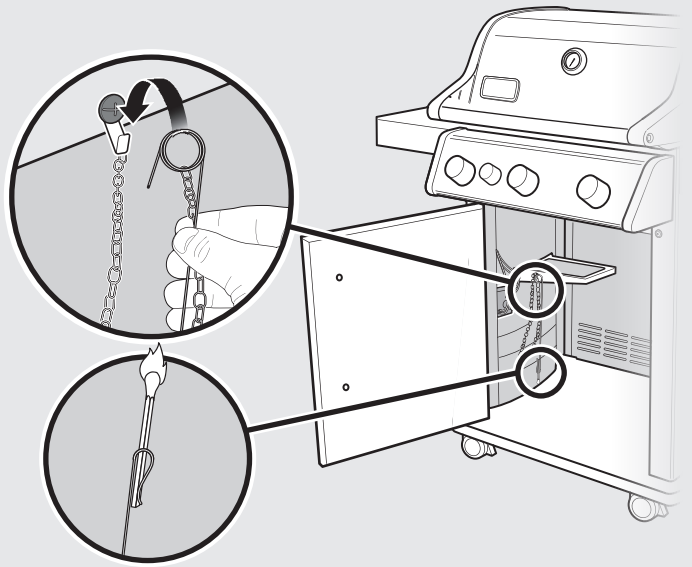




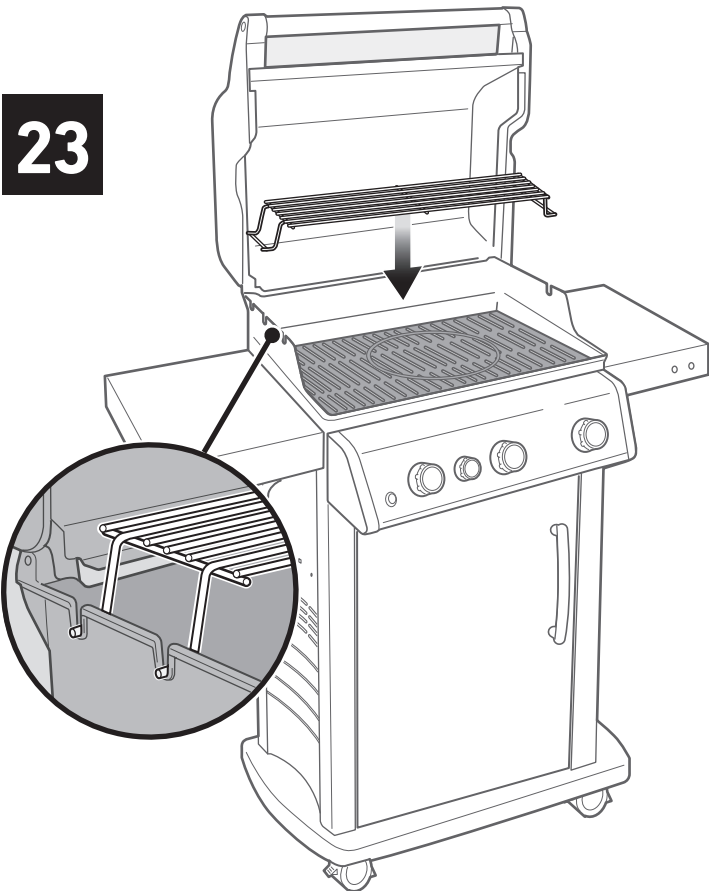
22



24



23



A series of horizontal lines for writing.



WEBER-STEPHEN PRODUCTS LLC  
[www.weber.com](http://www.weber.com)